

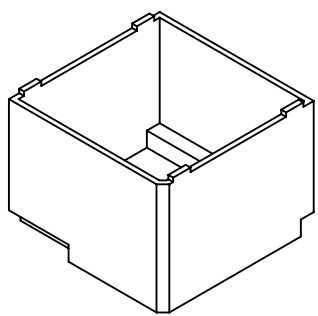
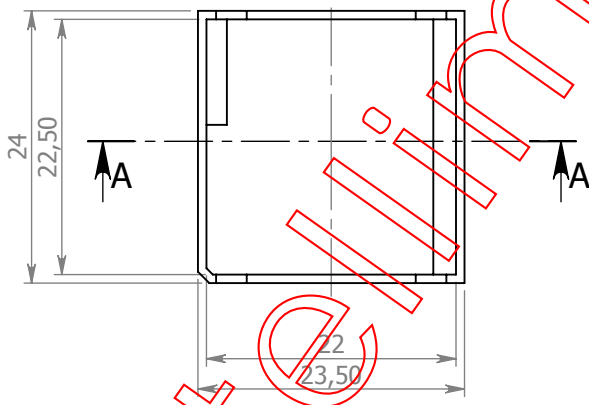
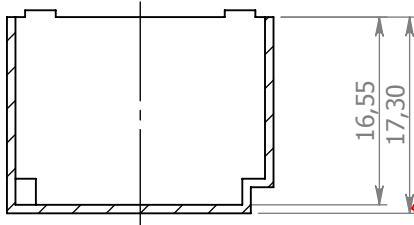
A

B


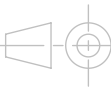
C

D

E



www.fratellimotta.it

		Via 4 Novembre, 44 20050 Ronco Briantino -MI- Tel. 039 6079022 Fax. 039 6079705				MODIFICHE:			
				REV.	DATA	APPR.	DESCRIZIONE		
						CODICE: Contenitore per CT 77			
DIS.	Motta A.		20/05/09						
CONTR.	Motta A.		20/05/09						
APPR.	Motta A.		20/05/09						
F MOD.						Per ferrite E20 orizzontale		REV. A4	
Disegno di proprietà di F.II MOTTA s.r.l. sono vietati tutti gli utilizzi se non accompagnati da autorizzazione scritta.		MATERIALE:		PBT G30 V0		DIS.			
		MATERIALE PINS:				PESO:		SCALA: 2:1	