

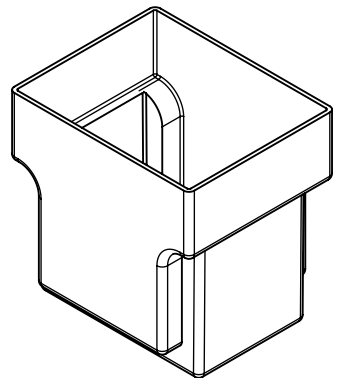
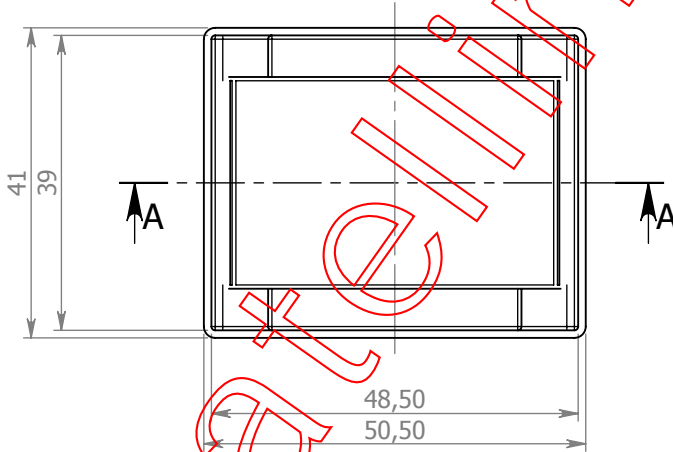
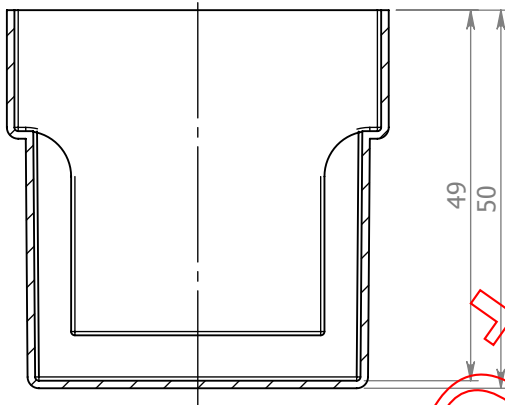
A

B


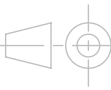
C

D

E



www.fratellimotta.it

		Via 4 Novembre, 44 20050 Ronco Briantino -MI- Tel. 039 6079022 Fax. 039 6079705				MODIFICHE:																										
				REV.	DATA	APPR.	DESCRIZIONE																									
<table border="1" style="width: 100%; border-collapse: collapse;"> <tr> <th>NAME</th> <th>SIGNATURE</th> <th>DATE</th> <th></th> <th></th> </tr> <tr> <td>DIS. Motta A.</td> <td></td> <td>20/05/09</td> <td></td> <td></td> </tr> <tr> <td>CONTR. Motta A.</td> <td></td> <td>20/05/09</td> <td></td> <td></td> </tr> <tr> <td>APPR. Motta A.</td> <td></td> <td>20/05/09</td> <td></td> <td></td> </tr> <tr> <td>MOD.</td> <td></td> <td></td> <td></td> <td></td> </tr> </table>		NAME	SIGNATURE	DATE			DIS. Motta A.		20/05/09			CONTR. Motta A.		20/05/09			APPR. Motta A.		20/05/09			MOD.					MATERIALE: PBT G30 V0		DIS. Per ferrite E42 verticale (13x15)		REV. A4	
NAME	SIGNATURE	DATE																														
DIS. Motta A.		20/05/09																														
CONTR. Motta A.		20/05/09																														
APPR. Motta A.		20/05/09																														
MOD.																																
Disegno di proprietà di F.Ili MOTTA s.r.l. sono vietati tutti gli utilizzi se non accompagnati da autorizzazione scritta.		PESO:		SCALA: 2:1																												