

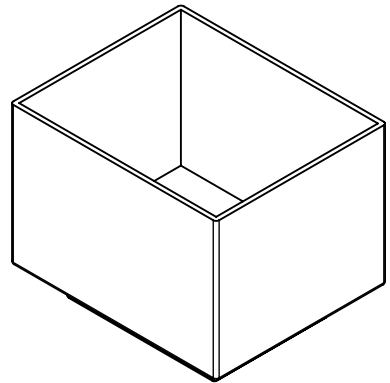
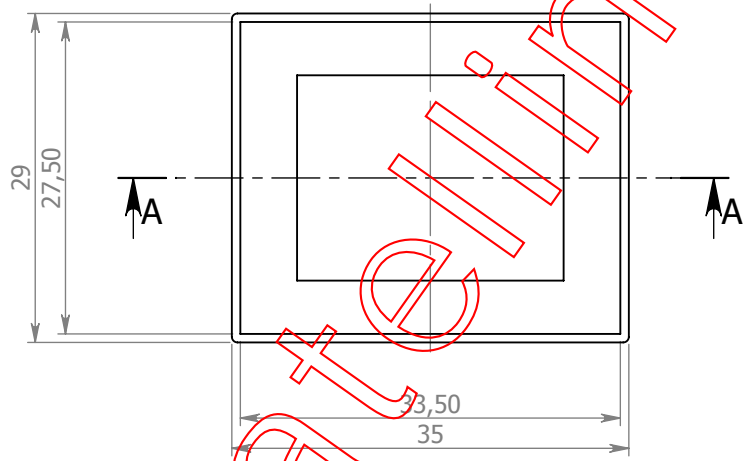
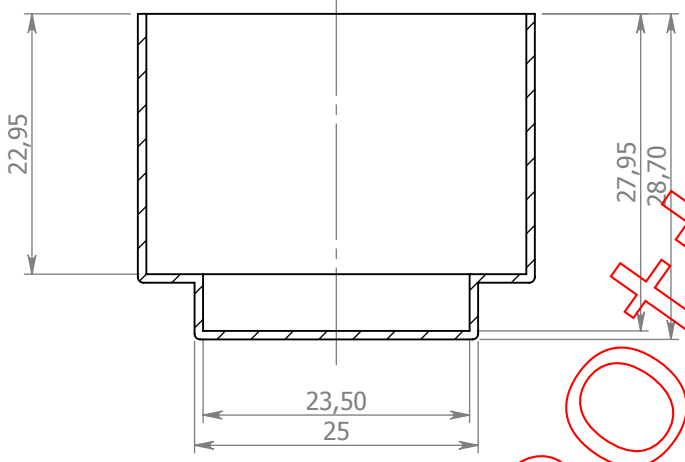
A

B

C

D

E



www.fratellimotta.it

		Via 4 Novembre, 44 20050 Ronco Briantino -MI- Tel. 039 6079022 Fax. 039 6079705				MODIFICHE:	
				REV.	DATA	APPR.	DESCRIZIONE
						CODICE:	
						Contenitore per CT52	
Disegno di proprietà di F.lli MOTTA s.r.l. sono vietati tutti gli utilizzi se non accompagnati da autorizzazione scritta.				MATERIALE: PBT G30 V0		DIS. Per lamierino EI33/15	
				MATERIALE PINS:		REV.	
						PESO:	
						SCALA: 2:1	

F