

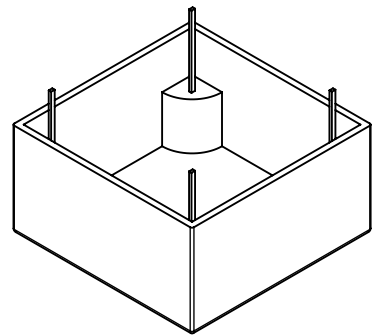
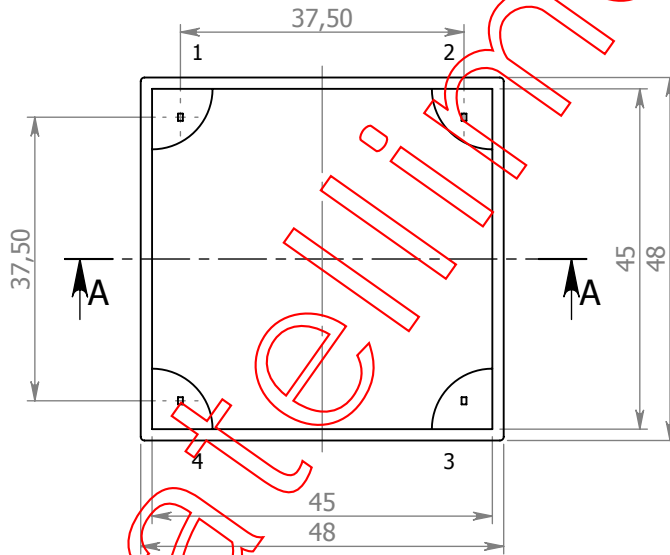
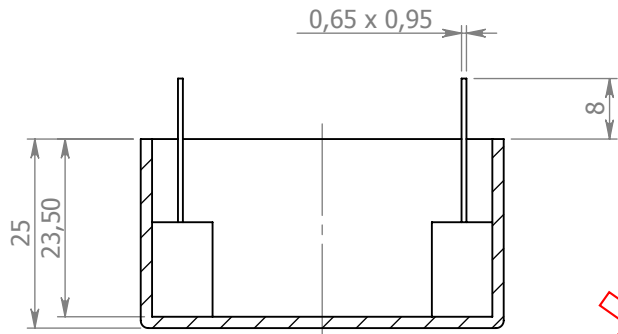
A

B

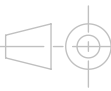
C

D

E



Via 4 Novembre, 44  
20050  
Ronco Briantino -MI-  
Tel. 039 6079022  
Fax. 039 6079705



MODIFICHE:

REV.	DATA	APPR.	DESCRIZIONE

NAME	SIGNATURE	DATE		
DIS.	Motta A.	01/02/10		
CONTR.	Motta A.	01/02/10		
APPR.	Motta A.	01/02/10		
MOD.				

CODICE:  
**Custodia T40**

Disegno di proprietà di F.lli MOTTA s.r.l.  
sono vietati tutti gli utilizzi se non  
accompagnati da autorizzazione scritta.

MATERIALE: PBT G30 V0  
MATERIALE PINS: Cu Sn 6

DIS. **Per toroide Ø 40** REV. **A4**  
PESO: SCALA: 1:1