

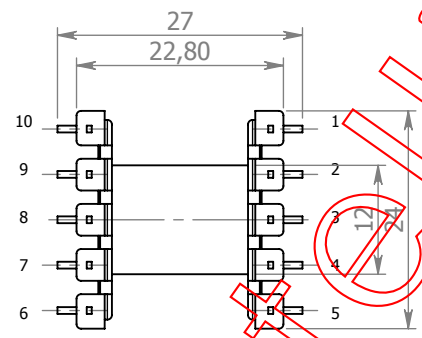
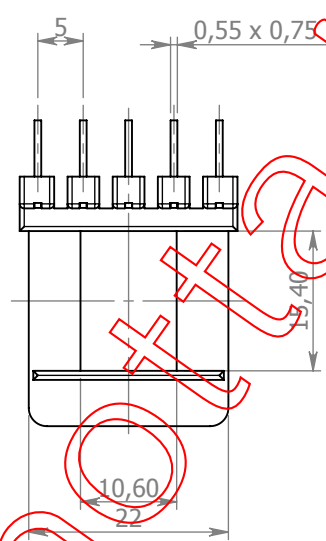
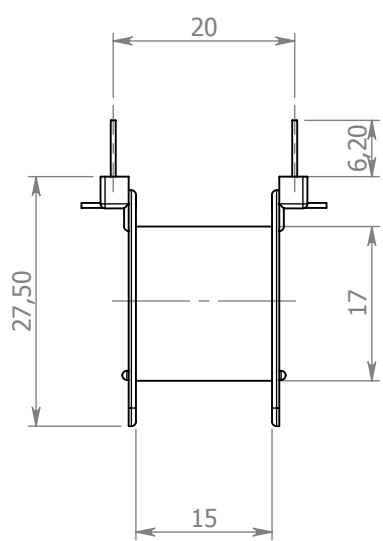
A

B

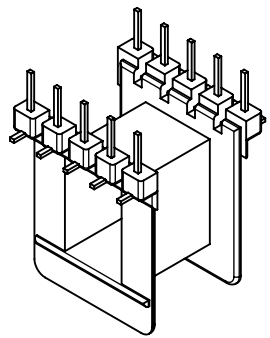
C

D

E



ATTENZIONE: La numerazione dei terminali è riferita al rocchetto con i pins rivolti verso l'alto.



**Fratelli Motta s.r.l.**  
 OFFICINA E STAMPAGGIO MATERIE PLASTICHE  
 www.fratellimotta.it

Via IV Novembre, 44  
 20885 Ronco Briantino -MB-  
 Tel. 039 6079022  
 Fax. 039 6079705

| NAME            | SIGNATURE | DATE     |
|-----------------|-----------|----------|
| DIS. Motta A.   |           | 20/05/09 |
| CONTR. Motta A. |           | 20/05/09 |
| APPR. Motta A.  |           | 20/05/09 |
| MOD.            |           |          |

| MODIFICHE: |      |       |             |
|------------|------|-------|-------------|
| REV.       | DATA | APPR. | DESCRIZIONE |
|            |      |       |             |

CODICE: **CT 52**

Disegno di proprietà di F.lli MOTTA s.r.l. sono vietati tutti gli utilizzi se non accompagnati da autorizzazione scritta.

MATERIALE: PA66 G25 V0  
 MATERIALE PINS: Cu Sn 6

|                                |                   |           |
|--------------------------------|-------------------|-----------|
| DIS. <b>Per lamierino EI33</b> | REV.              | <b>A4</b> |
| PESO:                          | SCALA: <b>2:1</b> |           |