

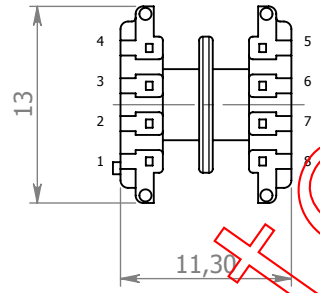
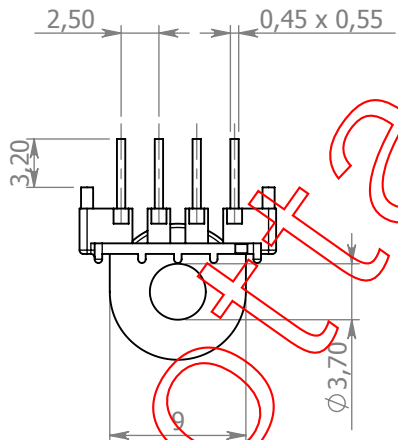
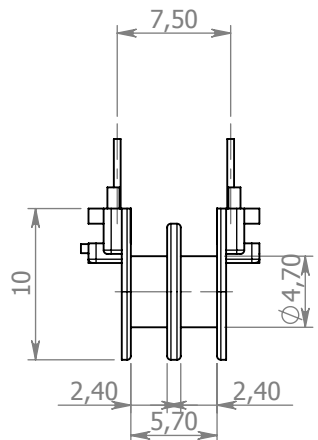
A

B

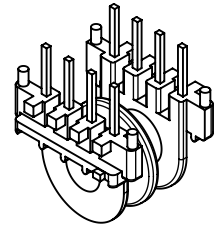
C

D

E



ATTENZIONE: La numerazione dei terminali è riferita al rocchetto con i pins rivolti verso l'alto.




 Via IV Novembre, 44  
 20885  
 Ronco Briantino -MB-  
 Tel. 039 6079022  
 Fax. 039 6079705

MODIFICHE:			
REV.	DATA	APPR.	DESCRIZIONE

NAME	SIGNATURE	DATE
DIS. Motta A.		20/05/09
CONTR. Motta A.		20/05/09
APPR. Motta A.		20/05/09
MOD.		

CODICE: **CT 72/1**

Disegno di proprietà di F.lli MOTTA s.r.l.  
 sono vietati tutti gli utilizzi se non  
 accompagnati da autorizzazione scritta.

MATERIALE: PBT G30 V0  
 MATERIALE PINS: Cu Sn 6

DIS. <b>Per ferrite EP10</b>	REV.	<b>A4</b>
PESO:	SCALA: <b>2:1</b>	