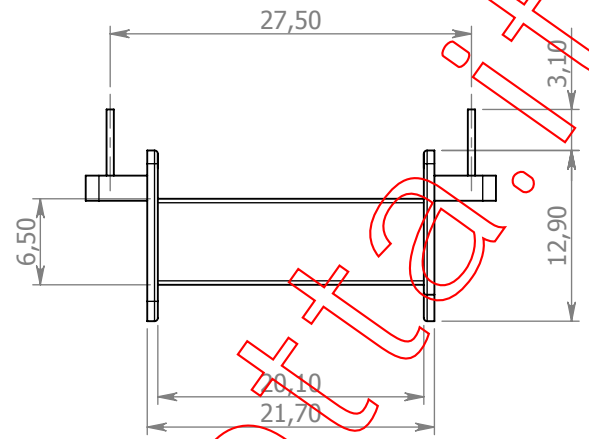
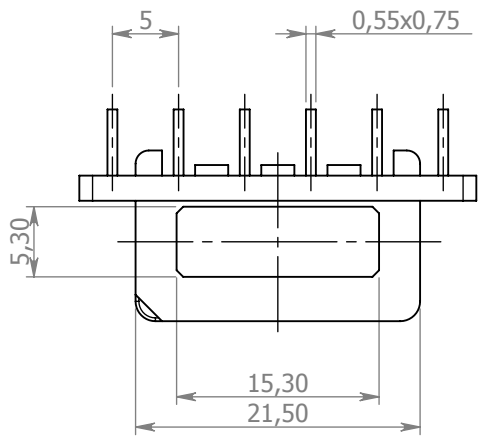
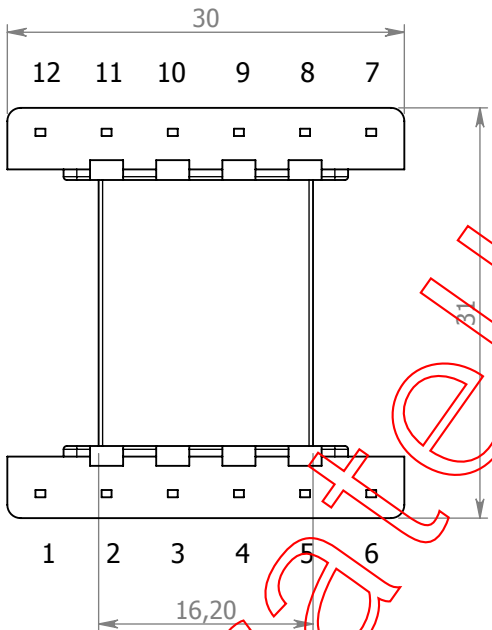


A



B

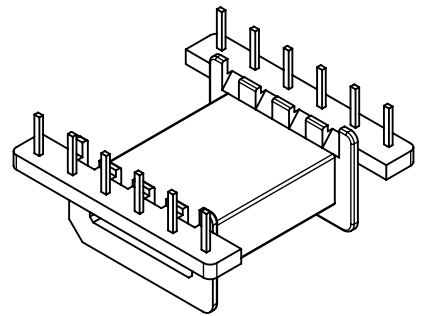
C



ATTENZIONE: La numerazione dei terminali è riferita al rocchetto con i pins rivolti verso l'alto.

D

E



Via IV Novembre, 44
20885
Ronco Briantino -MB-
Tel. 039 6079022
Fax. 039 6079705



MODIFICHE:			
REV.	DATA	APPR.	DESCRIZIONE

NAME	SIGNATURE	DATE		
DIS.	Motta A.	01/09/16		
CONTR.	Motta A.	01/09/16		
APPR.	Motta A.	01/09/16		
MOD.				

CODICE:
CT 118

MATERIALE:
PA66 G25 V0 CROSS LINKED

MATERIALE PINS:
Cu Sn 6

Disegno di proprietà di F.lli MOTTA s.r.l.
sono vietati tutti gli utilizzi se non
accompagnati da autorizzazione scritta.

DIS.	Per ferrite EFD30	REV.	A4
PESO:		SCALA:	2:1