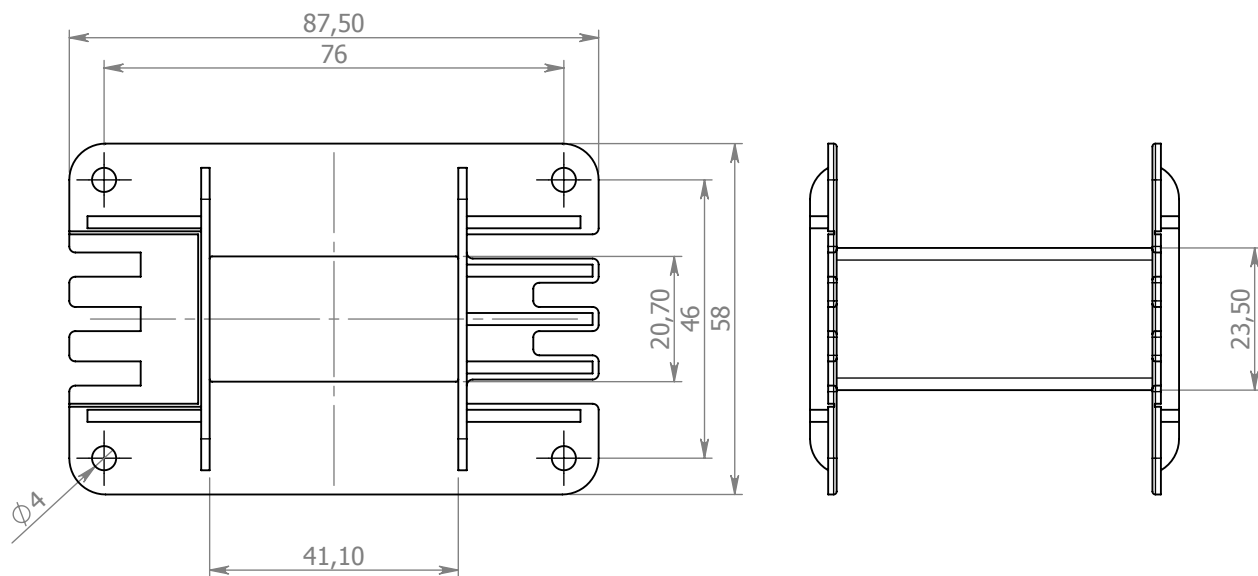
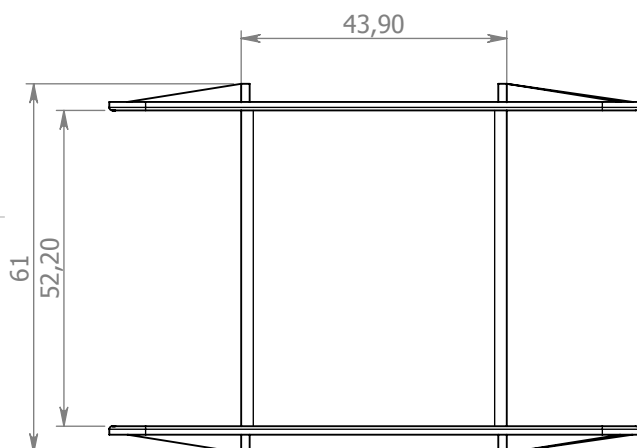


A



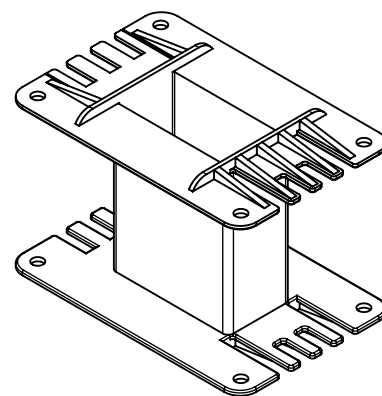
B

C



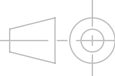
D

E



fratelli Motta s.r.l.
OFFICINA E STAMPAGGIO MATERIE PLASTICHE
www.fratellimotta.it

Via IV Novembre, 44
20885
Ronco Briantino -MB-
Tel. 039 6079022
Fax. 039 6079705



MODIFICHE:

REV.	DATA	APPR.	DESCRIZIONE

CODICE:

CT 116/D

F

	NAME	SIGNATURE	DATE		
DIS.	Motta A.		20/05/16		
CONTR.	Motta A.		20/05/16		
APPR.	Motta A.		20/05/16		
MOD.					

MATERIALE: PA66 G25 V0
PET FR530 V0

MATERIALE PINS:

DIS.

Per ferrite E80/38/20 (2x)

REV.

A4

Disegno di proprietà di F.lli MOTTA s.r.l.
sono vietati tutti gli utilizzi se non
accompagnati da autorizzazione scritta.

PESO:

SCALA: 1:1