

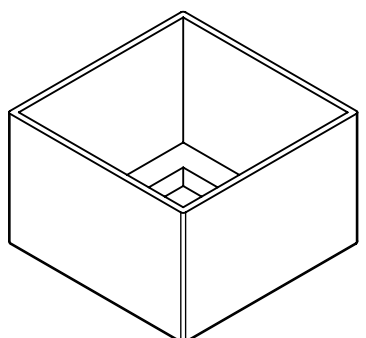
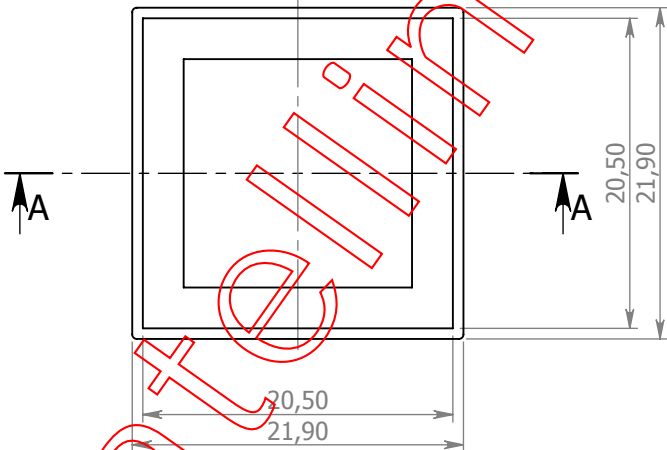
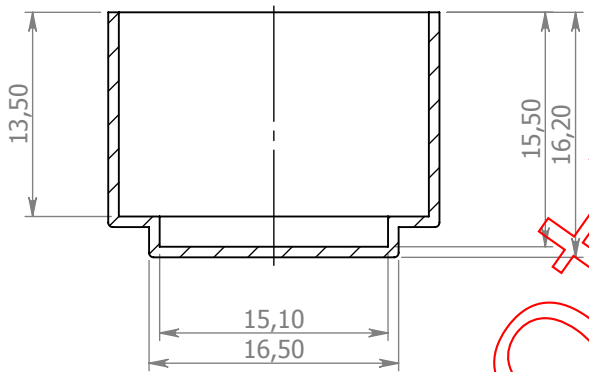
A

B


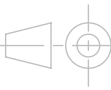
C

D

E



www.fratellimotta.it

		Via 4 Novembre, 44 20050 Ronco Briantino -MI- Tel. 039 6079022 Fax. 039 6079705		MODIFICHE:																										
				REV.	DATA	APPR.	DESCRIZIONE																							
<table border="1" style="width: 100%; border-collapse: collapse;"> <tr> <th>NAME</th> <th>SIGNATURE</th> <th>DATE</th> <th></th> <th></th> </tr> <tr> <td>DIS. Motta A.</td> <td></td> <td>20/05/09</td> <td></td> <td></td> </tr> <tr> <td>CONTR. Motta A.</td> <td></td> <td>20/05/09</td> <td></td> <td></td> </tr> <tr> <td>APPR. Motta A.</td> <td></td> <td>20/05/09</td> <td></td> <td></td> </tr> <tr> <td>MOD.</td> <td></td> <td></td> <td></td> <td></td> </tr> </table>		NAME	SIGNATURE	DATE			DIS. Motta A.		20/05/09			CONTR. Motta A.		20/05/09			APPR. Motta A.		20/05/09			MOD.							CODICE: <h2 style="text-align: center;">Contenitore per CT 53</h2>	
NAME	SIGNATURE	DATE																												
DIS. Motta A.		20/05/09																												
CONTR. Motta A.		20/05/09																												
APPR. Motta A.		20/05/09																												
MOD.																														
Disegno di proprietà di F.lli MOTTA s.r.l. sono vietati tutti gli utilizzi se non accompagnati da autorizzazione scritta.		MATERIALE: PBT G30 V0		DIS. Per ferrite E20 orizzontale		REV.	A4																							
		MATERIALE PINS:		PESO:		SCALA: 2:1																								