

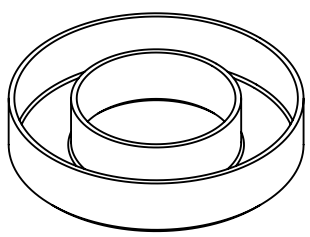
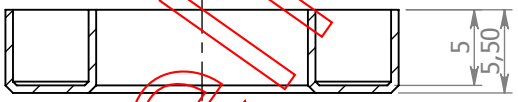
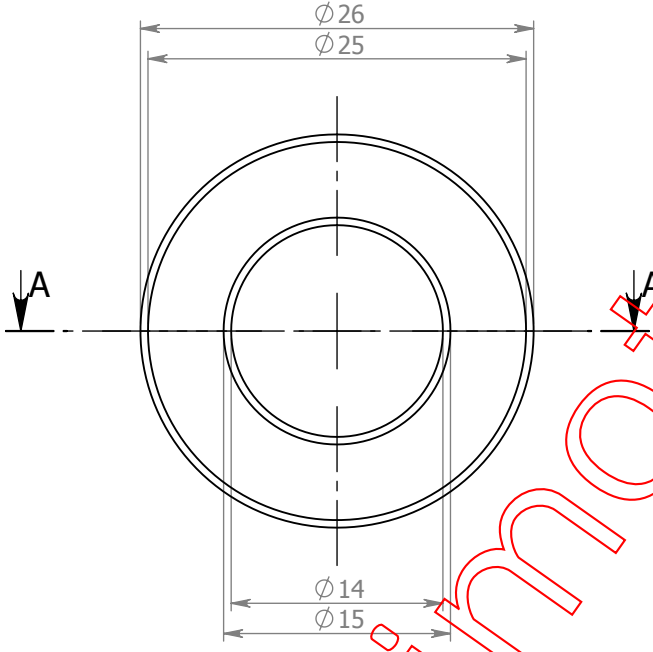
A

B


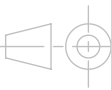
C

D

E



www.fratellimotta.it

		Via 4 Novembre, 44 20050 Ronco Briantino -MI- Tel. 039 6079022 Fax. 039 6079705				MODIFICHE:																													
						REV.	DATA	APPR.	DESCRIZIONE																										
<table border="1" style="width: 100%; border-collapse: collapse;"> <tr> <th>NAME</th> <th>SIGNATURE</th> <th>DATE</th> <th></th> <th></th> <th></th> </tr> <tr> <td>DIS. Motta A.</td> <td></td> <td>20/05/09</td> <td></td> <td></td> <td></td> </tr> <tr> <td>CONTR. Motta A.</td> <td></td> <td>20/05/09</td> <td></td> <td></td> <td></td> </tr> <tr> <td>APPR. Motta A.</td> <td></td> <td>20/05/09</td> <td></td> <td></td> <td></td> </tr> <tr> <td>MOD.</td> <td></td> <td></td> <td></td> <td></td> <td></td> </tr> </table>		NAME	SIGNATURE	DATE				DIS. Motta A.		20/05/09				CONTR. Motta A.		20/05/09				APPR. Motta A.		20/05/09				MOD.						Cuffia CU25155			
NAME	SIGNATURE	DATE																																	
DIS. Motta A.		20/05/09																																	
CONTR. Motta A.		20/05/09																																	
APPR. Motta A.		20/05/09																																	
MOD.																																			
Disegno di proprietà di F.lli MOTTA s.r.l. sono vietati tutti gli utilizzi se non accompagnati da autorizzazione scritta.		MATERIALE: LDPE		DIS. Per toroide Ø 25		REV.		A4																											
		MATERIALE PINS:		PESO:		SCALA: 2:1																													