

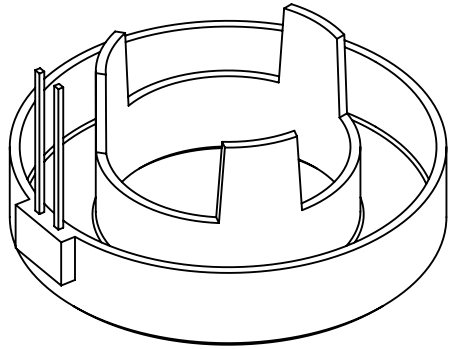
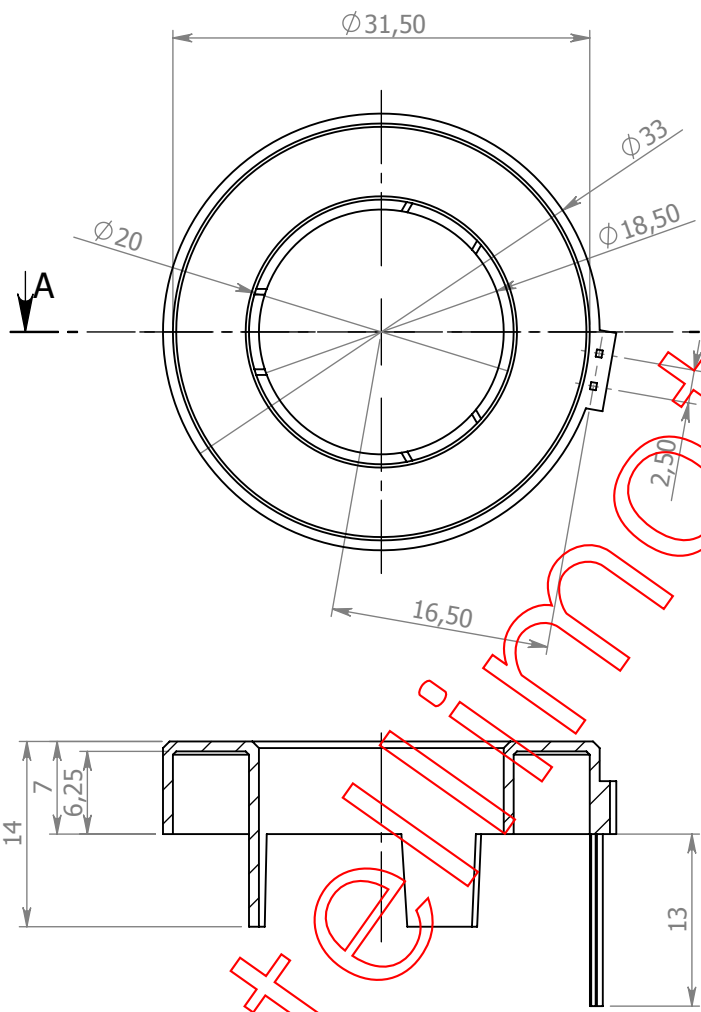
A

B

C

D

E



www.fratellimotta.it

Via 4 Novembre, 44
20050
Ronco Briantino -MI-
Tel. 039 6079022
Fax. 039 6079705

NAME	SIGNATURE	DATE		
DIS. Motta A.		20/05/09		
CONTR. Motta A.		20/05/09		
APPR. Motta A.		20/05/09		
MOD.				

MATERIALE: PBT G30 V0

MATERIALE PINS: Cu Sn 6

MODIFICHE:			
REV.	DATA	APPR.	DESCRIZIONE

CODICE:

Cuffia CU302062P

DIS. Per toroide Ø 30	REV.	A4
PESO:	SCALA: 2:1	

Disegno di proprietà di F.II MOTTA s.r.l.
sono vietati tutti gli utilizzi se non
accompagnati da autorizzazione scritta.