

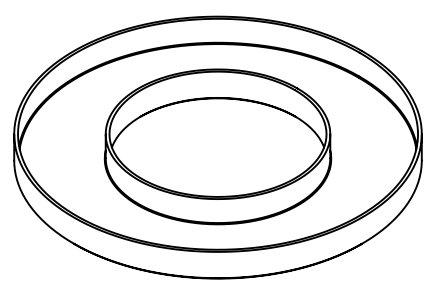
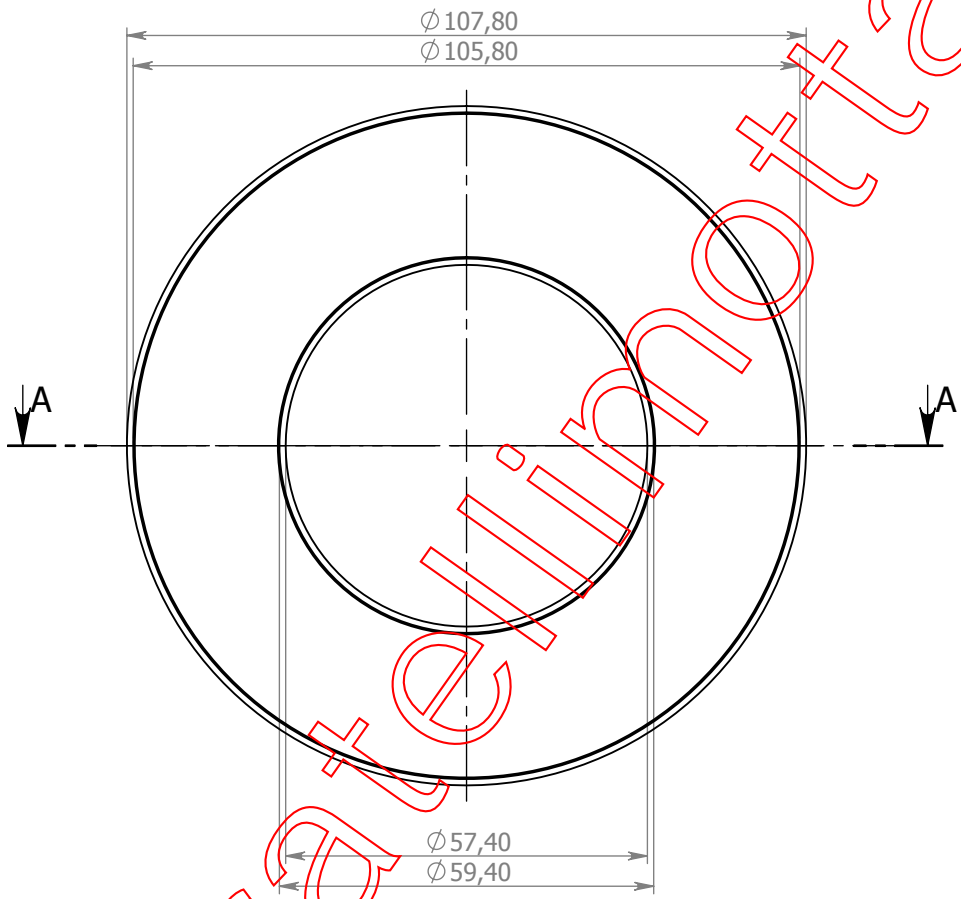
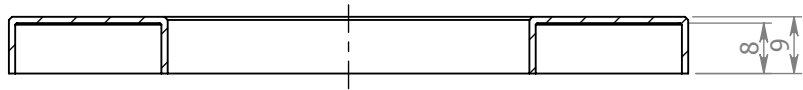
A

B

C

D

E



www.fratellimotta.it

Via IV Novembre, 44
20885
Ronco Briantino -MB-
Tel. 039 6079022
Fax. 039 6079705

| NAME | SIGNATURE | DATE | | |
|--------|-----------|----------|--|--|
| DIS. | Motta A. | 20/05/09 | | |
| CONTR. | Motta A. | 20/05/09 | | |
| APPR. | Motta A. | 20/05/09 | | |
| MOD. | | | | |

MATERIALE: PA66 A260S

MATERIALE PINS:

Disegno di proprietà di F.II MOTTA s.r.l. sono vietati tutti gli utilizzi se non accompagnati da autorizzazione scritta.

| MODIFICHE: | | | |
|------------|------|-------|-------------|
| REV. | DATA | APPR. | DESCRIZIONE |
| | | | |
| | | | |

CODICE:

Cuffia CU105609

| | | |
|-------------------------------|------------|----|
| DIS. Per toroide Ø 105 | REV. | A4 |
| PESO: | SCALA: 1:1 | |