

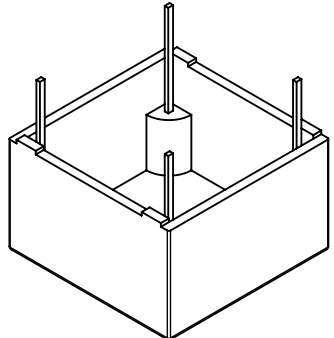
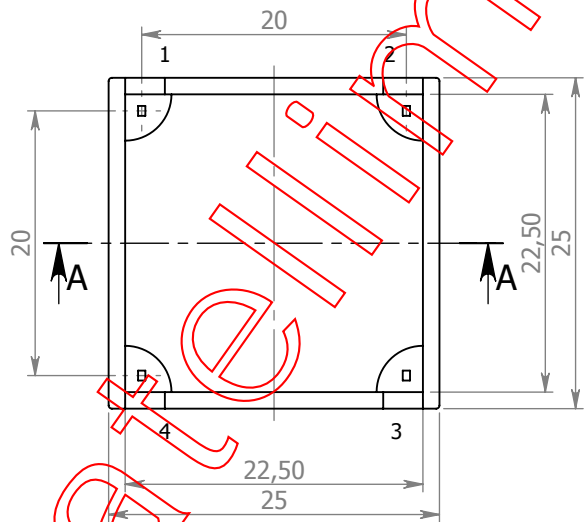
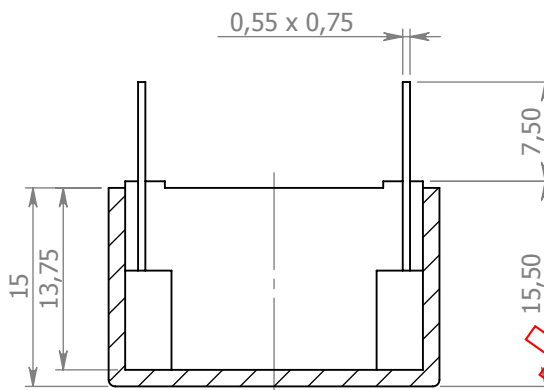
A

B

C

D

E



Via 4 Novembre, 44  
20050  
Ronco Briantino -MI-  
Tel. 039 6079022  
Fax. 039 6079705



MODIFICHE:

REV.	DATA	APPR.	DESCRIZIONE

NAME	SIGNATURE	DATE			
DIS.	Motta A.	01/02/10			
CONTR.	Motta A.	01/02/10			
APPR.	Motta A.	01/02/10			
MOD.					

CODICE:  
**Custodia T20**

MATERIALE: PBT G30 V0  
MATERIALE PINS: Cu Sn 6

Disegno di proprietà di F.lli MOTTA s.r.l. sono vietati tutti gli utilizzi se non accompagnati da autorizzazione scritta.

DIS.	<b>Per toroide Ø 20</b>	REV.	A4
PESO:		SCALA:	2:1