

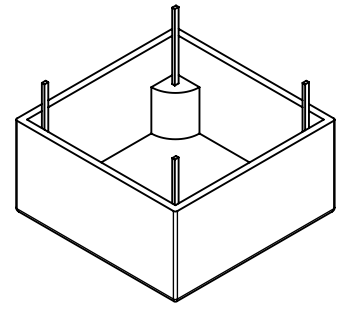
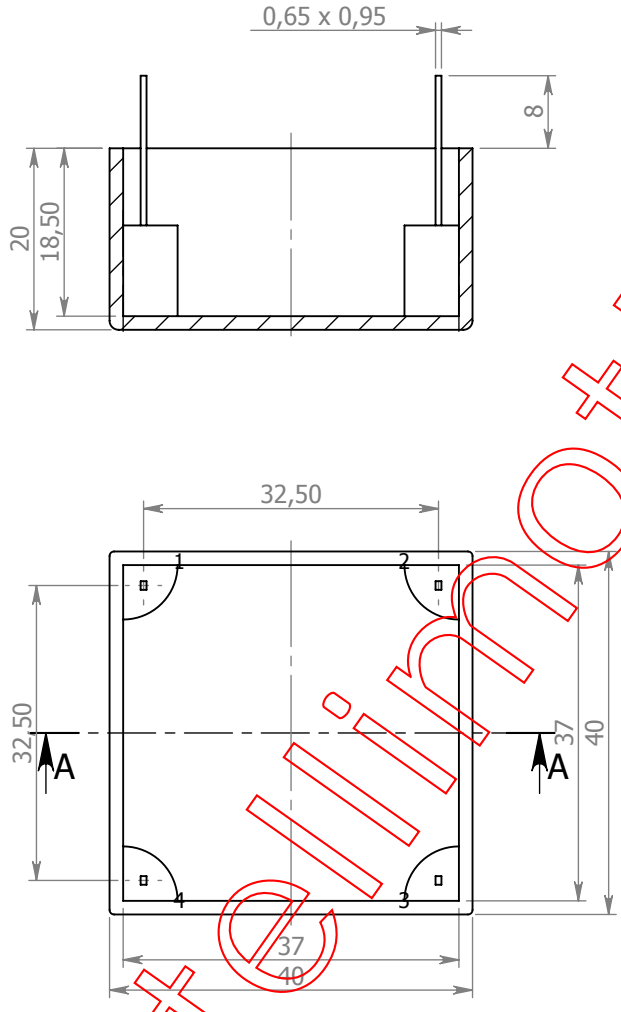
A

B

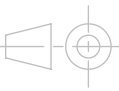
C

D

E



Via 4 Novembre, 44
20050
Ronco Briantino -MI-
Tel. 039 6079022
Fax. 039 6079705



MODIFICHE:			
REV.	DATA	APPR.	DESCRIZIONE

NAME	SIGNATURE	DATE		
DIS. Motta A.		01/02/10		
CONTR. Motta A.		01/02/10		
APPR. Motta A.		01/02/10		
MOD.				

CODICE:

Custodia T35

MATERIALE: PBT G30 V0

MATERIALE PINS: Cu Sn 6

Disegno di proprietà di F.II MOTTA s.r.l. sono vietati tutti gli utilizzi se non accompagnati da autorizzazione scritta.

DIS. Per toroide ϕ 35	REV.	A4
PESO:	SCALA: 1:1	