

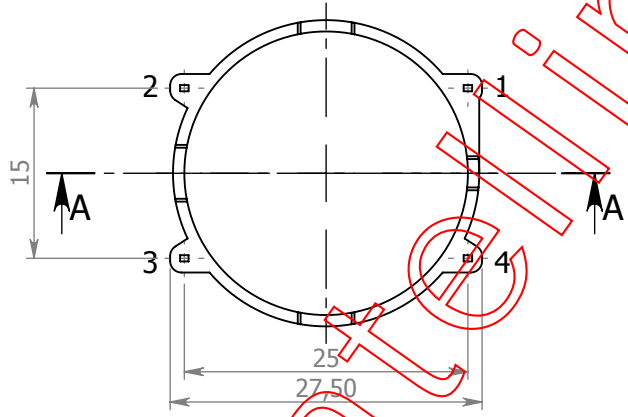
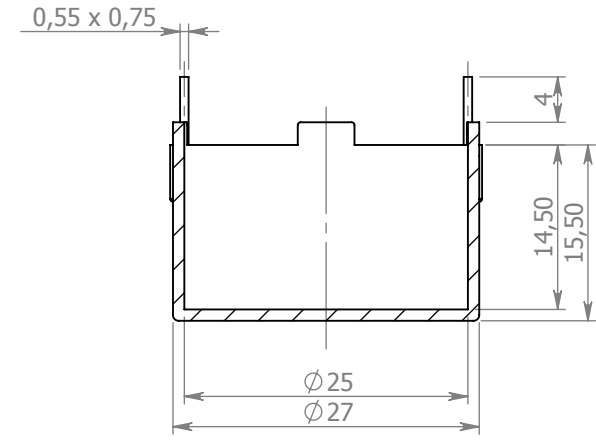
A

B

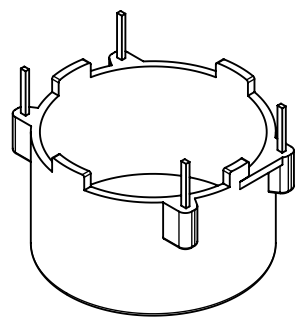
C

D

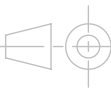
E



ATTENZIONE: La numerazione dei terminali è riferita alla custodia con i pins rivolti verso l'alto.



Via 4 Novembre, 44  
20050  
Ronco Briantino -MI-  
Tel. 039 6079022  
Fax. 039 6079705



MODIFICHE:			
REV.	DATA	APPR.	DESCRIZIONE

NAME	SIGNATURE	DATE		
DIS.	Motta A.	20/05/09		
CONTR.	Motta A.	20/05/09		
APPR.	Motta A.	20/05/09		
MOD.				

CODICE:  
**Custodia DIAM20/N**

MATERIALE: PBT G30 V0  
MATERIALE PINS: Cu Sn 6

Disegno di proprietà di F.Ili MOTTA s.r.l. sono vietati tutti gli utilizzi se non accompagnati da autorizzazione scritta.

DIS.	<b>Per toroide Ø 20</b>	REV.	A4
PESO:		SCALA:	2:1