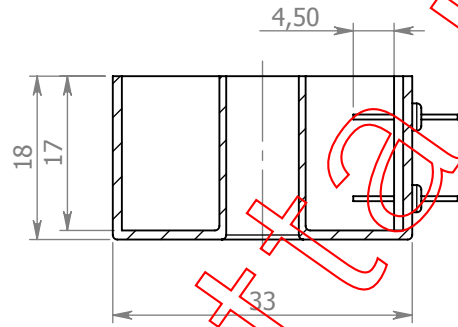
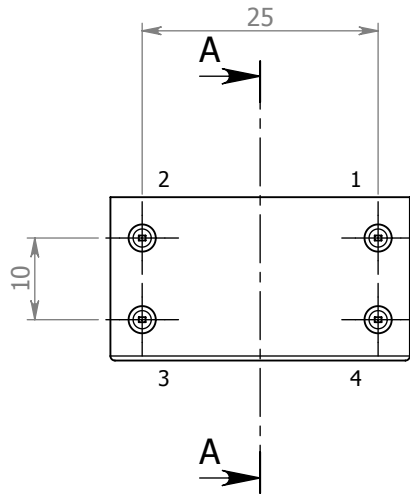
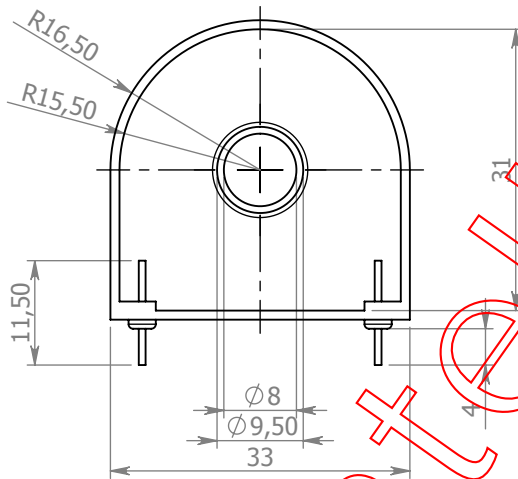


A



B

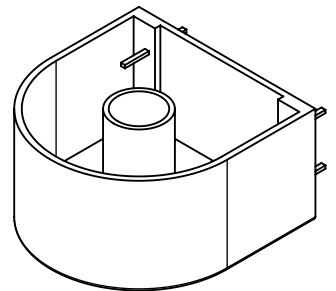
C



**ATTENZIONE:** La numerazione dei terminali è riferita alla custodia con i pins rivolti verso l'alto.

D

E



Via 4 Novembre, 44  
20050  
Ronco Briantino -MI-  
Tel. 039 6079022  
Fax. 039 6079705

NAME	SIGNATURE	DATE		
DIS. Motta A.		18/09/09		
CONTR. Motta A.		18/09/09		
APPR. Motta A.		18/09/09		
MOD.				

MATERIALE: PBT G30 V0

MATERIALE PINS: Cu Sn 6

Disegno di proprietà di F.Ili MOTTA s.r.l. sono vietati tutti gli utilizzi se non accompagnati da autorizzazione scritta.

MODIFICHE:

REV.	DATA	APPR.	DESCRIZIONE

CODICE:

## Custodia DIAM25/QC

DIS. <b>Per toroide <math>\phi</math> 25</b>	REV.	<b>A4</b>
PESO:	SCALA: 1:1	