

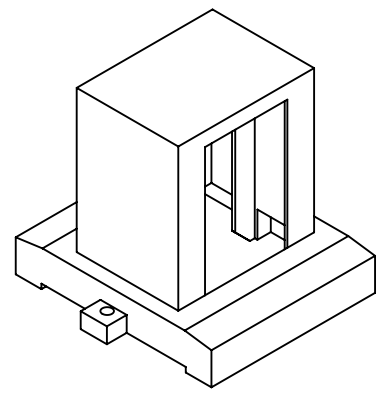
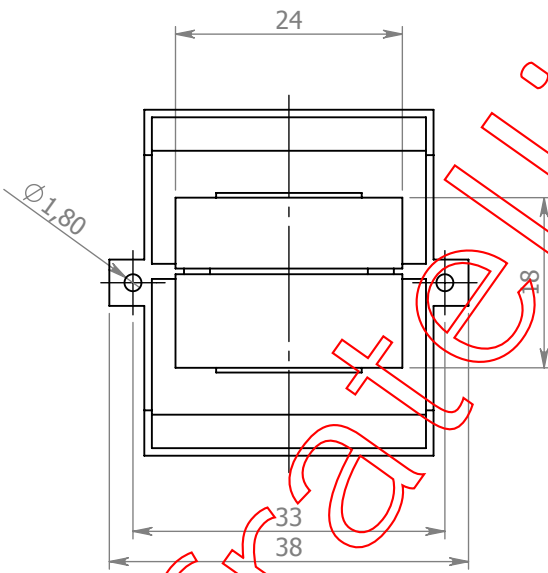
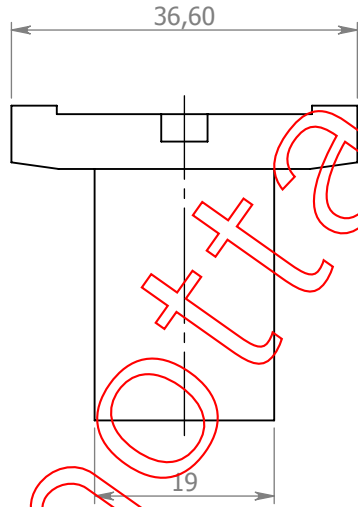
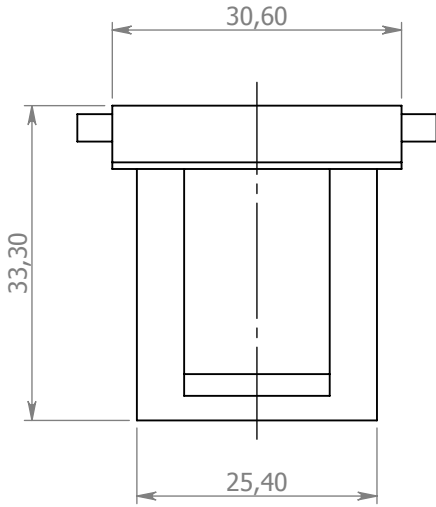
A

B


C

D

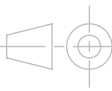
E



Fratelli Motta s.r.l.



Via IV Novembre, 44
20885
Ronco Briantino -MB-
Tel. 039 6079022
Fax. 039 6079705



NAME	SIGNATURE	DATE		
DIS. Motta A.		20/05/09		
CONTR. Motta A.		20/05/09		
APPR. Motta A.		20/05/09		
MOD.				

MATERIALE: PBT G30 V0

MATERIALE PINS: Cu Sn 6

Disegno di proprietà di F.lli MOTTA s.r.l. sono vietati tutti gli utilizzi se non accompagnati da autorizzazione scritta.

MODIFICHE:			
REV.	DATA	APPR.	DESCRIZIONE

CODICE:

Guscio GU96

DIS. Per rochetto EI38/20 (CT96)	REV.	A4
PESO:	SCALA: 1:1	