

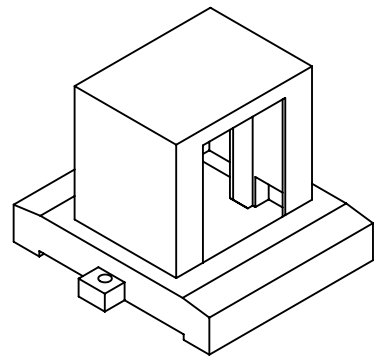
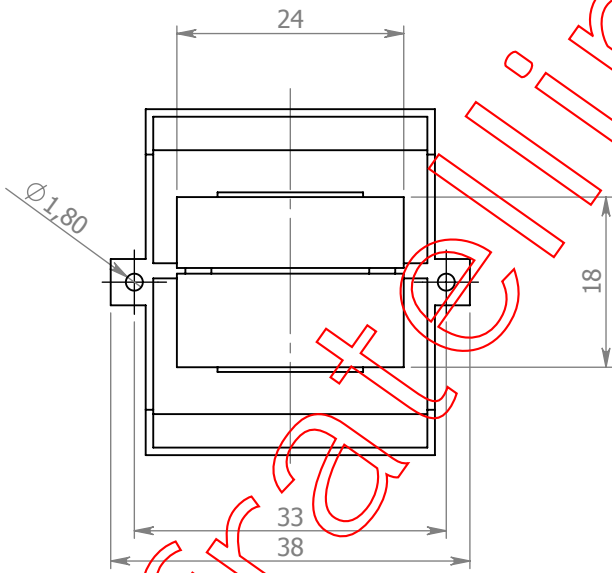
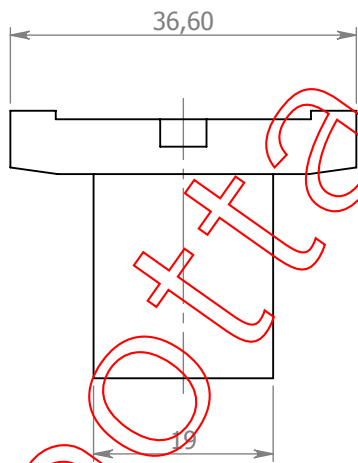
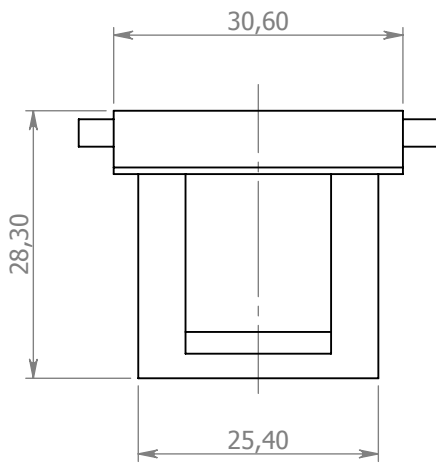
A

B

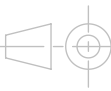
C

D

E



Via IV Novembre, 44  
20885  
Ronco Briantino -MB-  
Tel. 039 6079022  
Fax. 039 6079705



MODIFICHE:			
REV.	DATA	APPR.	DESCRIZIONE

NAME	SIGNATURE	DATE		
DIS. Motta A.		20/05/09		
CONTR. Motta A.		20/05/09		
APPR. Motta A.		20/05/09		
MOD.				

CODICE:

**Guscio GU95**

MATERIALE: PBT G30 V0

MATERIALE PINS: Cu Sn 6

Disegno di proprietà di F.lli MOTTA s.r.l. sono vietati tutti gli utilizzi se non accompagnati da autorizzazione scritta.

DIS. <b>Per rochetto EI38/15 (CT95)</b>	REV.	A4
PESO:	SCALA: 1:1	