

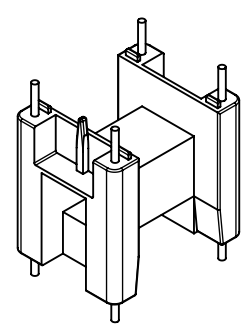
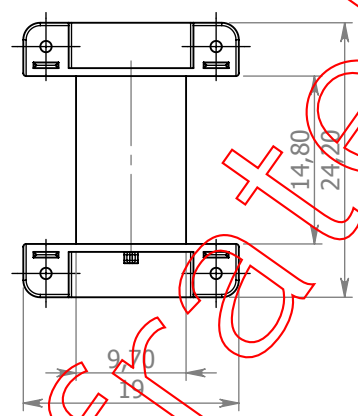
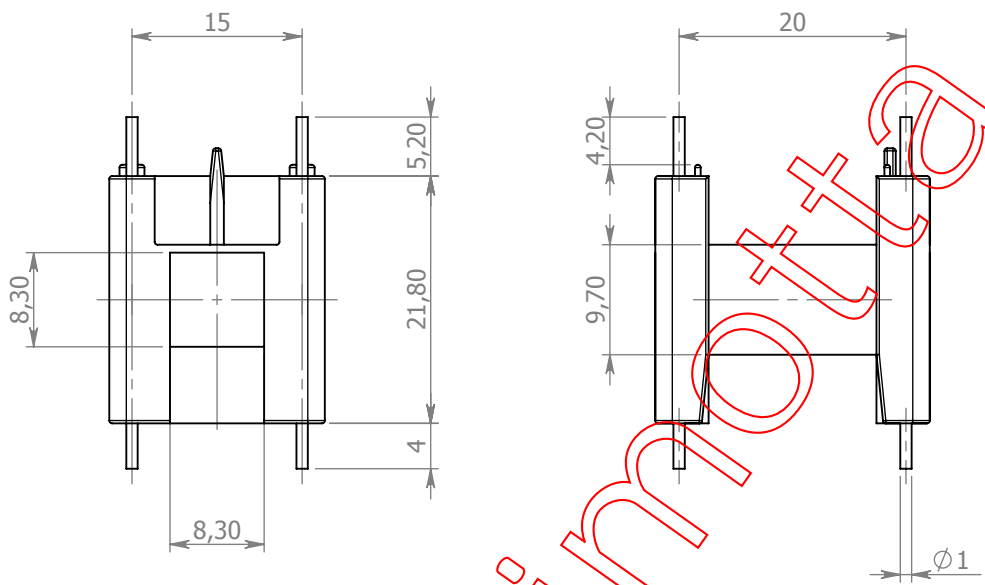
A

B

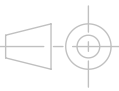
C

D

E



Via 4 Novembre, 44
20050
Ronco Briantino -MI-
Tel. 039 6079022
Fax. 039 6079705



MODIFICHE:			
REV.	DATA	APPR.	DESCRIZIONE

NAME	SIGNATURE	DATE		
DIS. Motta A.		20/05/09		
CONTR. Motta A.		20/05/09		
APPR. Motta A.		20/05/09		
MOD.				

CODICE:
CT 20

MATERIALE: PA66 G25 V0
MATERIALE PINS: Cu Sn

Disegno di proprietà di F.lli MOTTA s.r.l.
sono vietati tutti gli utilizzi se non
accompagnati da autorizzazione scritta.

DIS. Per ferrite U20	REV.	A4
PESO:	SCALA: 2:1	