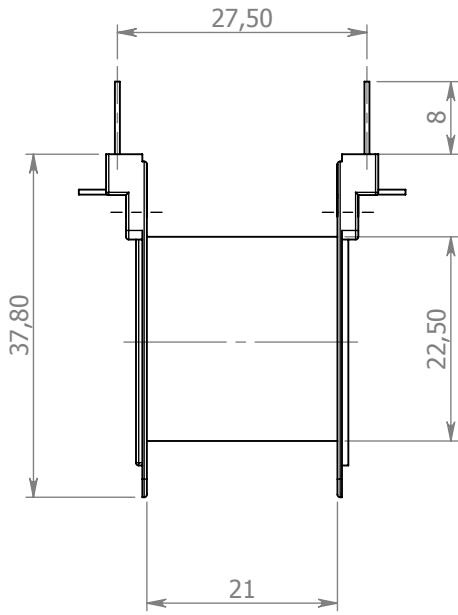
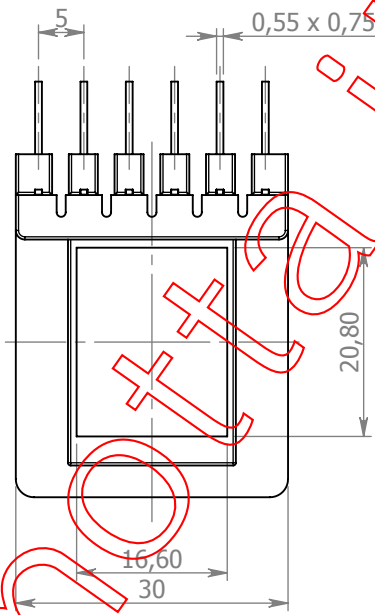


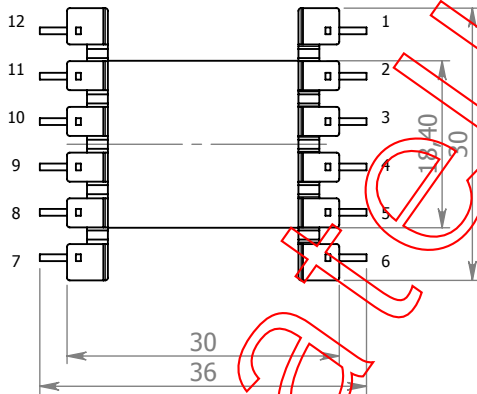
A



B

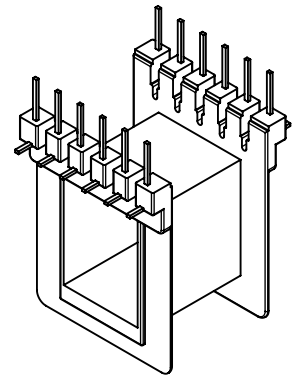


C



ATTENZIONE: La numerazione dei terminali è riferita al rocchetto con i pins rivolti verso l'alto.

D



E

Via IV Novembre, 44  
20885  
Ronco Briantino -MB-  
Tel. 039 6079022  
Fax. 039 6079705

NAME	SIGNATURE	DATE			
DIS. Motta A.		20/05/09			
CONTR. Motta A.		20/05/09			
APPR. Motta A.		20/05/09			
MOD.					

MATERIALE: PA66 G25 V0

MATERIALE PINS: Cu Sn 6

MODIFICHE:

REV.	DATA	APPR.	DESCRIZIONE

CODICE:

## CT 56

DIS. <b>Per lamierino EI48</b>	REV.	<b>A4</b>
PESO:	SCALA: 1:1	

F

Disegno di proprietà di F.Ili MOTTA s.r.l. sono vietati tutti gli utilizzi se non accompagnati da autorizzazione scritta.