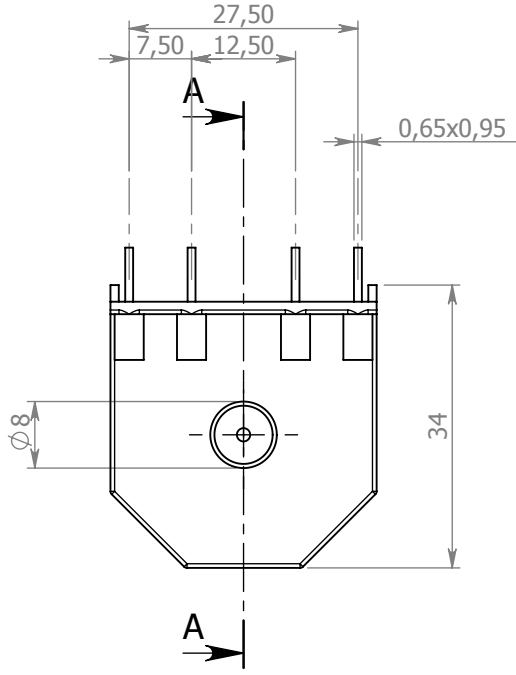
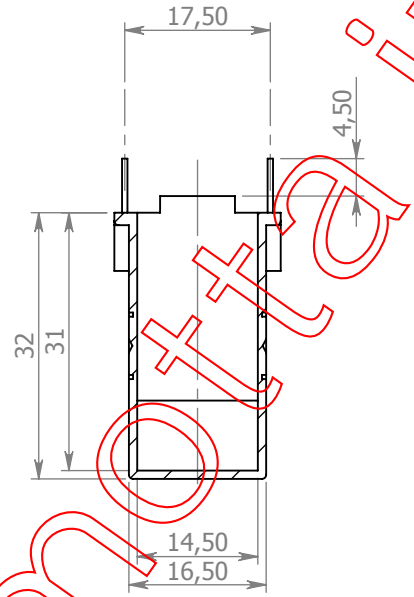


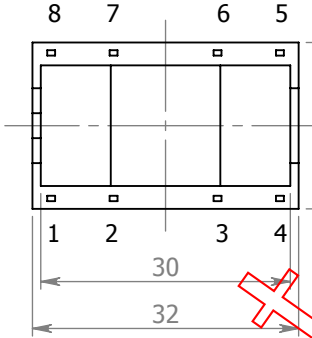
A



B

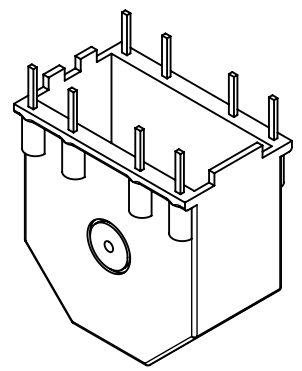


C



ATTENZIONE: La numerazione dei terminali è riferita alla custodia con i pins rivolti verso l'alto.

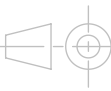
D



E



Via 4 Novembre, 44
20050
Ronco Briantino -MI-
Tel. 039 6079022
Fax. 039 6079705



MODIFICHE:			
REV.	DATA	APPR.	DESCRIZIONE

NAME	SIGNATURE	DATE		
DIS. Motta A.		10/11/15		
CONTR. Motta A.		10/11/15		
APPR. Motta A.		10/11/15		
MOD.				

CODICE:

Custodia FT25/B

MATERIALE: PA66 G25 V0

MATERIALE PINS: Cu Sn 6

Disegno di proprietà di F.lli MOTTA s.r.l. sono vietati tutti gli utilizzi se non accompagnati da autorizzazione scritta.

DIS. Per toroide ϕ 25	REV.	A4
PESO:	SCALA: 1:1	