

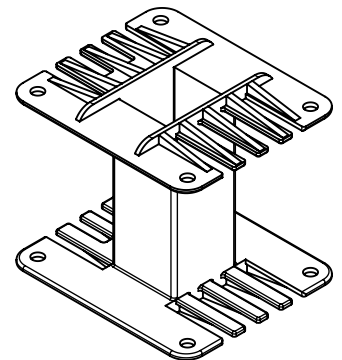
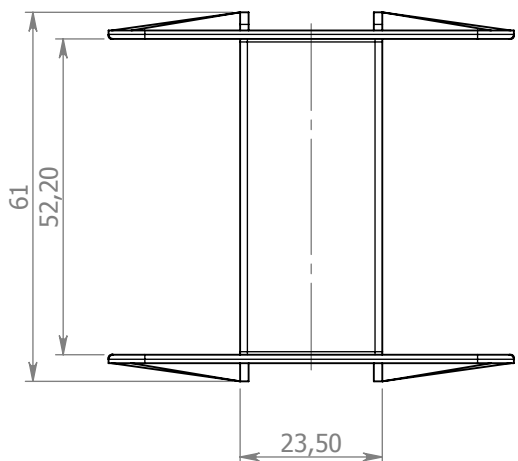
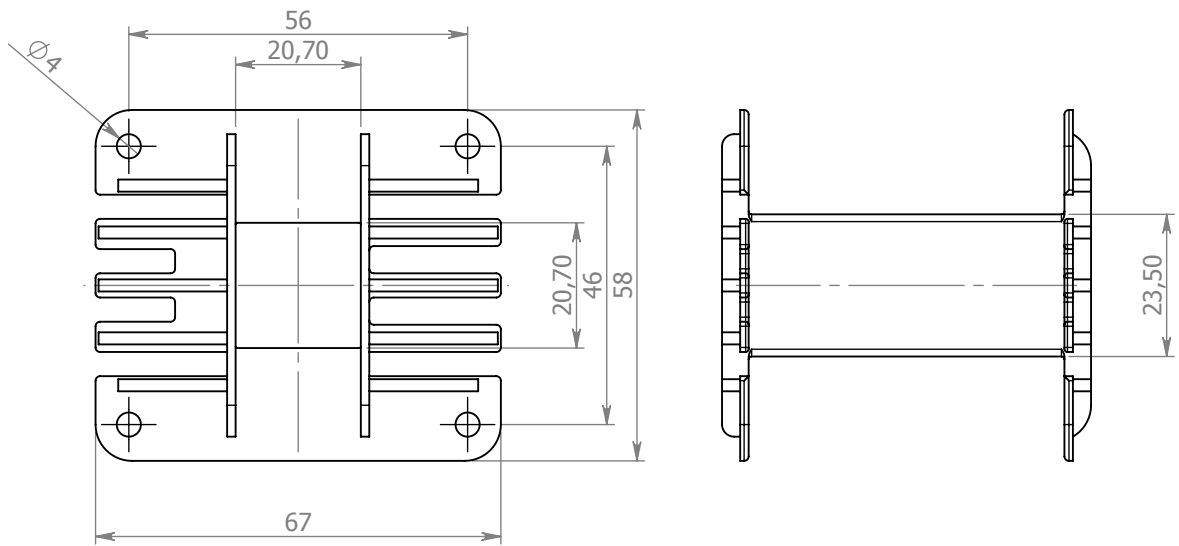
A

B

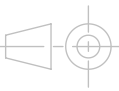
C

D

E



Via IV Novembre, 44  
20885  
Ronco Briantino -MB-  
Tel. 039 6079022  
Fax. 039 6079705



MODIFICHE:			
REV.	DATA	APPR.	DESCRIZIONE

	NAME	SIGNATURE	DATE
DIS.	Motta A.		20/05/16
CONTR.	Motta A.		20/05/16
APPR.	Motta A.		20/05/16
MOD.			

CODICE:  
**CT 116**

Disegno di proprietà di F.lli MOTTA s.r.l.  
sono vietati tutti gli utilizzi se non  
accompagnati da autorizzazione scritta.

MATERIALE: PA66 G25 V0  
PET FR530 V0

MATERIALE PINS:

DIS.	<b>Per ferrite E80/38/20</b>	REV.	A4
PESO:		SCALA:	1:1