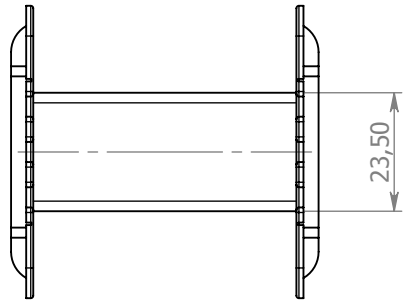
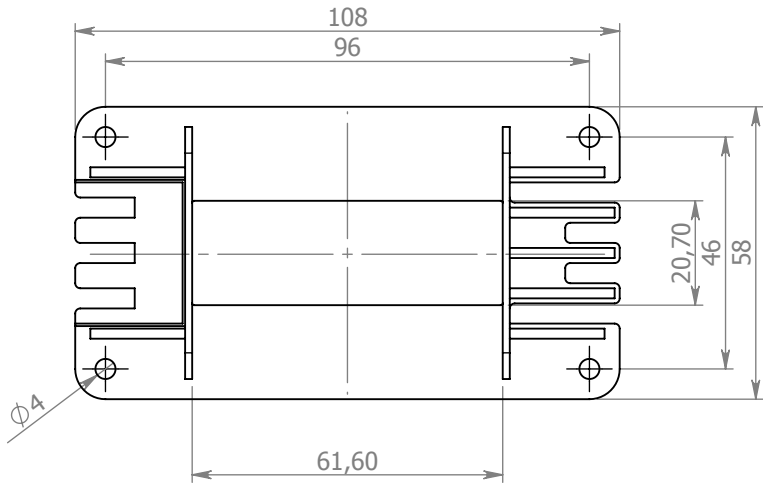
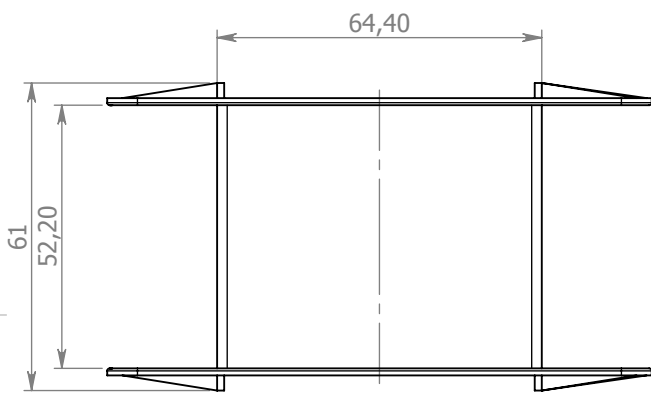


A



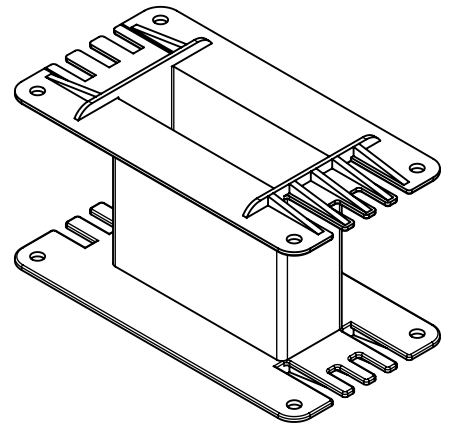
B

C



D

E



		Via IV Novembre, 44 20885 Ronco Briantino -MB- Tel. 039 6079022 Fax. 039 6079705			
DIS.	Motta A.	SIGNATURE	DATE		
CONTR.	Motta A.		20/05/16		
APPR.	Motta A.		20/05/16		
MOD.					
Disegno di proprietà di F.lli MOTTA s.r.l. sono vietati tutti gli utilizzi se non accompagnati da autorizzazione scritta.			MATERIALE: PA66 G25 V0 PET FR530 V0 MATERIALE PINS:		

MODIFICHE:			
REV.	DATA	APPR.	DESCRIZIONE
CODICE:			
CT 116/T			
DIS. Per ferrite E80/38/20 (3x)		REV.	A4
PESO:		SCALA: 1:1	