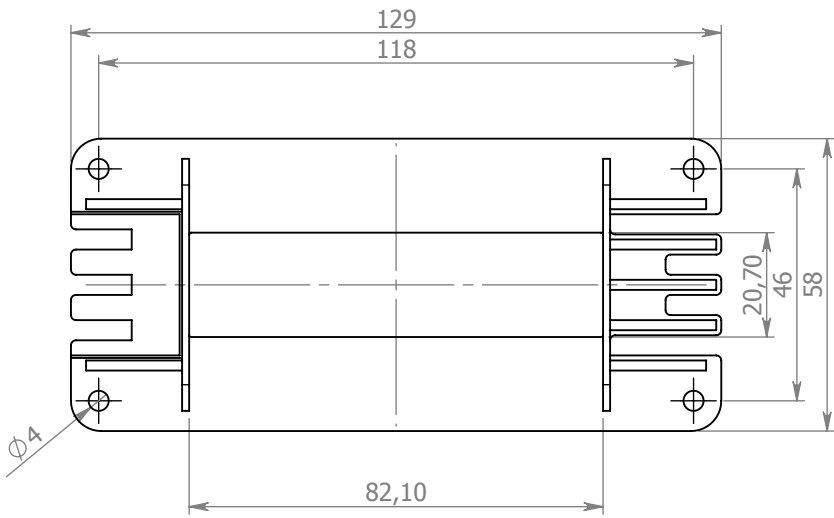
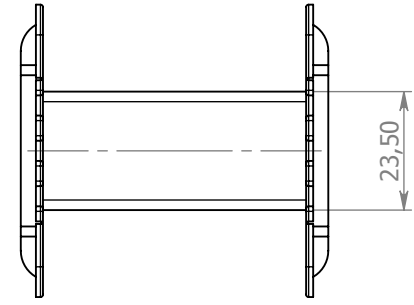


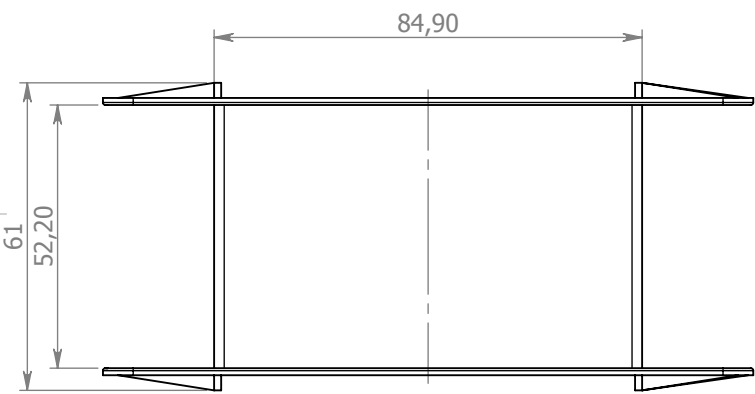
A



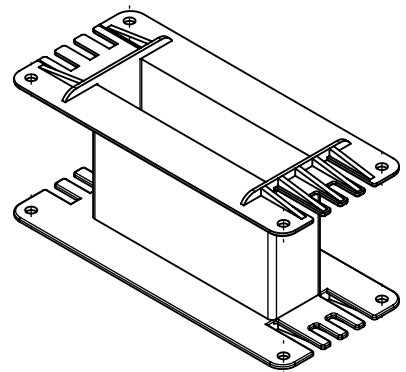
B



C



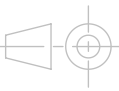
D



E



Via IV Novembre, 44
20885
Ronco Briantino -MB-
Tel. 039 6079022
Fax. 039 6079705



MODIFICHE:			
REV.	DATA	APPR.	DESCRIZIONE

	NAME	SIGNATURE	DATE
DIS.	Motta A.		20/05/16
CONTR.	Motta A.		20/05/16
APPR.	Motta A.		20/05/16
MOD.			

CODICE:
CT 116/Q

MATERIALE: PA66 G25 V0
PET FR530 V0

MATERIALE PINS:

Disegno di proprietà di F.lli MOTTA s.r.l.
sono vietati tutti gli utilizzi se non
accompagnati da autorizzazione scritta.

DIS.	Per ferrite E80/38/20 (4x)	REV.	A4
PESO:		SCALA:	1:1

F