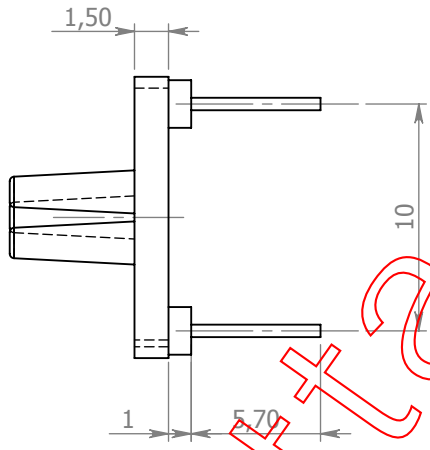
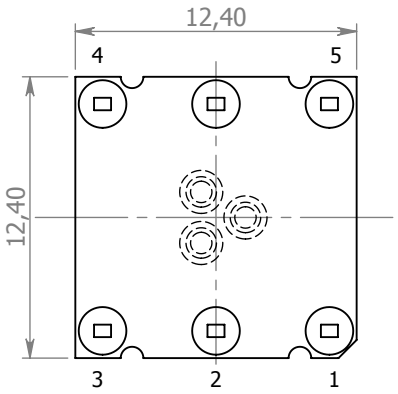
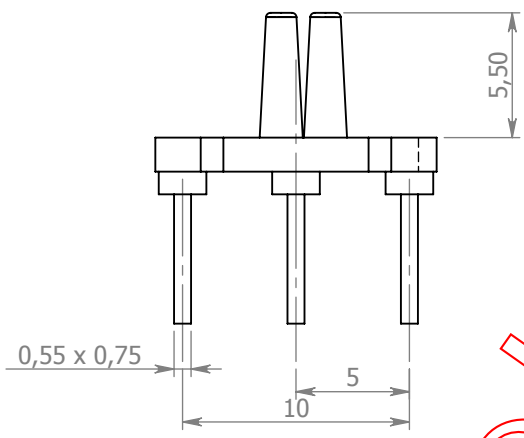


A

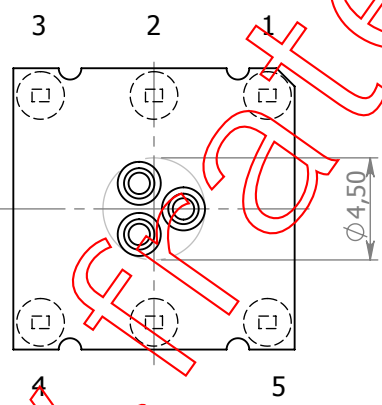


B

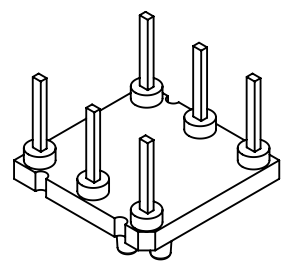
C



D



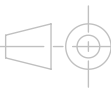
ATTENZIONE: La numerazione dei terminali è riferita alla base con i pins rivolti verso l'alto.



E



Via 4 Novembre, 44  
20050  
Ronco Briantino -MI-  
Tel. 039 6079022  
Fax. 039 6079705



MODIFICHE:			
REV.	DATA	APPR.	DESCRIZIONE

NAME	SIGNATURE	DATE		
DIS.	Motta A.	10/03/10		
CONTR.	Motta A.	10/03/10		
APPR.	Motta A.	10/03/10		
MOD.				

CODICE:  
**Base B12**

MATERIALE: PA66 G25 V0  
MATERIALE PINS: Cu Sn 6

Disegno di proprietà di F.Ili MOTTA s.r.l. sono vietati tutti gli utilizzi se non accompagnati da autorizzazione scritta.

DIS.	<b>Base 12x12</b>	REV.	A4
PESO:		SCALA:	3:1